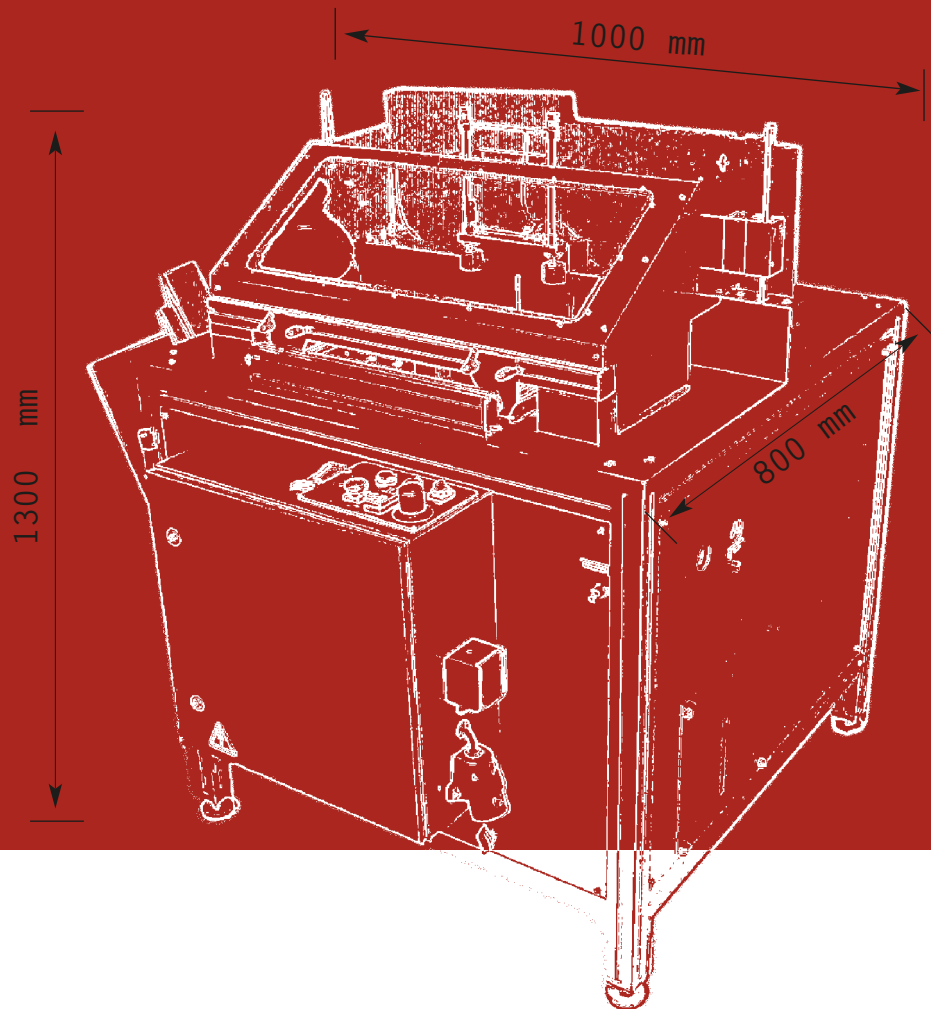


PROFILKREISSÄGE KP 80



**HALBAUTOMATISCHES BEARBEITEN VON
+ PROFILMATERIAL
+ BIS 80 x 80 mm IM QUERSCHNITT**

Maiko	Fertigungstechnik GmbH
Adam-Opel-Straße 12	
38112	Braunschweig
T +49	(0) 5 31.3 10 19-0
F +49	(0) 5 31.3 10 19-20
Mail	info@maiko.de
Web	www.maiko.de

MAIKO

Aus der Praxis für die Praxis

Kreissägen aus dem Hause MAIKO sind das Resultat jahrelanger Erfahrung im Maschinenbau und einer präzisen Beobachtung des Fertigungsprozesses sowie der darauf folgenden Analyse.

Jede Neuentwicklung hat Ihren Ursprung im praktischen Einsatz. Ob NE-Metalle, Kunststoffe, Verbundwerkstoffe, Holz oder andere Materialien, MAIKO Kreissägen trennen präzise, ergonomisch und sicher.

Präzision ist unser Auftrag

Höchste Schnittgenauigkeit, einfachste Bedienung und größte Sicherheit zeichnen Kreissägen von MAIKO aus.

Die vier Spannzylinder pressen den Werkstoff zuverlässig auf den Maschinentisch, und Sie erhalten ein Schnittbild, wie es in dieser

Präzision mit einer herkömmlichen Säge nicht zu erzielen wäre:

- » ein stufenlos einstellbarer Sägeblattvorschub unterstützt sauberen, fast gratfreien Schnitt
- » schnelle und einfache Justierung der Sägeblattdrehzahl (Option) vertiefen die Fertigungsgüte

Mit Profilkreissägen von MAIKO erreichen Sie bei Minimierung der Nacharbeit eine spürbare Steigerung Ihrer Sägequalität. Kostensenkung inklusive!

Das können Sie laut sagen!

MAIKO Sägen zeichnen sich durch Laufruhe und verbesserte Arbeitsbedingungen aus:

- » Sägeblatt nach außen rundum abgekapselt
- » vielfach gelagerter Sägemotor
- » Präzisionssägeschlittenführung
- » geschlossener Spänekorb

Ergonomisch und sicher!

Das vierfache Spannsystem macht Kräfte verschleißendes Durchschieben der Materialstücke am Sägeblatt überflüssig. Die leicht zugängliche Werkzeugwechselklappe macht den Sägeblattwechsel einfach, schnell und sicher.

Das während des Sägens vollständig geschützte Sägeblatt hilft Unfallrisiken zu minimieren:

- » Augenverletzungen durch Späne
- » Fingerverletzungen durch das rotierende Sägeblatt
- » Knochenverletzungen durch verkantete Materialstücke, die wie Geschosse umherfliegen, sind so gut wie ausgeschlossen.

Die Vorteile im Überblick:

- » einfache und schnelle Bedienung
- » präzise, saubere und fast gratfreie Sägekanten
- » kratzfreie Materialoberflächen
- » problemloses Sägen kleiner Teile
- » kräfteschonender Sägeschnitt durch angetriebenen Sägeschlitten
- » optional Spänefangbehälter unter der Maschine
- » unfallverhütend
- » lärmgemindert



Spannsystem und Schutzhaube,
hält das Werkstück beim Sägen fest und verhindert Verletzungen



Spänefangkorb
in der Werkzeugwechselposition

Technische Daten der Kreissäge KP 80

Schnittbereich:	80 x 80 mm	Gehrungsschnitte:	KP80 E	nur 90°
max. Schnitthöhe: KP80 E	85 mm		KP80 S	45° - 90° - 45°
	KP80 S	Abmessungen L x B x H:	800 x 1000 x 1300 mm	
max. Schnittbreite: KP80 E	180 mm	Masse (Gewicht):	ca. 150 kg	
	KP80 S			
	bei 90°			
	bei 45°			

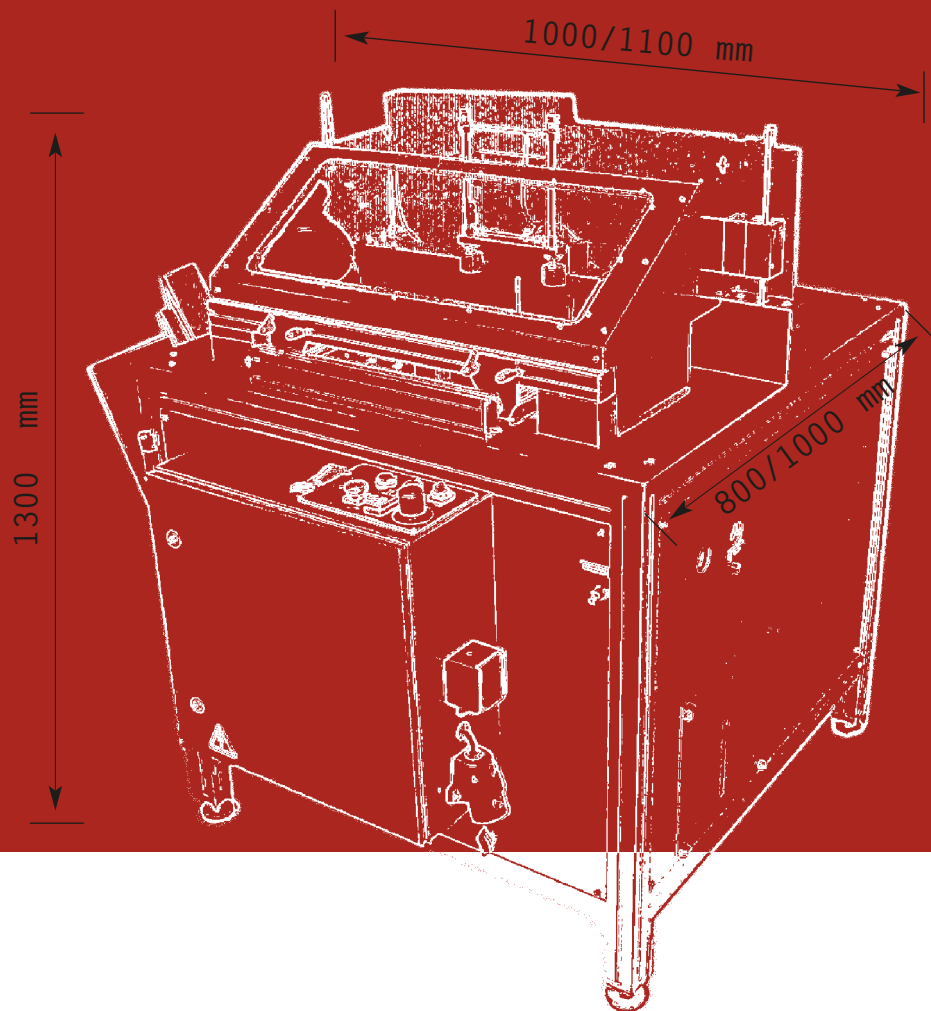
Grundausrüstungen:

Sägevorschub:	stufenlos	0 - 4 m/min. (hydropneumatisch)	Elekt. Anschluss:	400 V, 50 Hz, 3kVA
Sägeblatteilrücklauf:		ca. 6 m/min.	Druckluftanschluss:	min. 6 bar - max. 10 bar
Sägeblatt:	KP80 E	320 x 3,5 x 30 mm	Winkeligkeit n. DIN ISO 2768-1:	+/- 0° 0' 8" (entspr. +/- 0,1 mm / 80 mm)
	KP80 S	350 x 3,5 x 30 mm	Geradheit n. DIN ISO 2768-1:	+/- 0,1 mm / 80 mm
Sägeblattdrehzahl:		ca. 3000 U/min.	Parallelität n. DIN ISO 2768-1:	+/- 0,1 mm / 80 mm
Antriebsleistung Sägemotor:		2,2 kW	Maschinenrahmen:	Aluminiumprofilkonstruktion
Maschinensteuerung:		elektronisch	Maschinenlackierung:	RAL 5009 Azurblau

Zusätzliche Ausstattungen:

Zu- und Abfuhrrollenbahn:	auch als Verlängerung	Spänekasten:	auf Rollen
Digitalmesssystem auf Rollenbahn:	rechte oder linke Seite	Sprühvorrichtung (Minimalmengen):	für Sägeblatt
	Einstellgenauigkeit 0,1 mm	Sägeblatt:	versch. Ausführungen
Automatischer Materialvorschub:	mit Positioniersteuerung	Anschlusskabel:	mit Kupplung und Stecker
Drehzahlregelung für Sägeblatt:	ca. 2000 bis 6000 U/min	Druckluftpistole:	mit Spiralschlauch
Absaugstutzen für Späne:	80 mm Durchmesser	Sonderlackierung:	nach RAL

PROFILKREISSÄGE KP 100



HALBAUTOMATISCHES BEARBEITEN VON
+ PROFILMATERIAL
+ BIS 100 x 100 mm IM QUERSCHNITT

Maiko	Fertigungstechnik GmbH
Adam-Opel-Straße 12	
38112	Braunschweig
T +49	(0) 5 31.3 10 19-0
F +49	(0) 5 31.3 10 19-20
Mail	info@maiko.de
Web	www.maiko.de

MAIKO

Aus der Praxis für die Praxis

Kreissägen aus dem Hause MAIKO sind das Resultat jahrelanger Erfahrung im Maschinenbau und einer präzisen Beobachtung des Fertigungsprozesses sowie der darauf folgenden Analyse.

Jede Neuentwicklung hat Ihren Ursprung im praktischen Einsatz. Ob NE-Metalle, Kunststoffe, Verbundwerkstoffe, Holz oder andere Materialien, MAIKO Kreissägen trennen präzise, ergonomisch und sicher.

Präzision ist unser Auftrag

Höchste Schnittgenauigkeit, einfachste Bedienung und größte Sicherheit zeichnen Kreissägen von MAIKO aus.

Die vier Spannzylinder pressen den Werkstoff zuverlässig auf den Maschinentisch, und Sie erhalten ein Schnittbild, wie es in dieser

Präzision mit einer herkömmlichen Säge nicht zu erzielen wäre:

- » ein stufenlos einstellbarer Sägeblattvorschub unterstützt sauberen, fast gratfreien Schnitt
- » schnelle und einfache Justierung der Sägeblattdrehzahl (Option) vertiefen die Fertigungsgüte

Mit Profilkreissägen von MAIKO erreichen Sie bei Minimierung der Nacharbeit eine spürbare Steigerung Ihrer Sägequalität. Kostensenkung inklusive!

Das können Sie laut sagen!

MAIKO Sägen zeichnen sich durch Laufruhe und verbesserte Arbeitsbedingungen aus:

- » Sägeblatt nach außen rundum abgekapselt
- » vielfach gelagerter Sägemotor
- » Präzisionssägeschlittenführung
- » geschlossener Spänekorb

Ergonomisch und sicher!

Das vierfache Spannsystem macht Kräfte verschleißendes Durchschieben der Materialstücke am Sägeblatt überflüssig. Die leicht zugängliche Werkzeugwechselklappe macht den Sägeblattwechsel einfach, schnell und sicher.

Das während des Sägens vollständig geschützte Sägeblatt hilft Unfallrisiken zu minimieren:

- » Augenverletzungen durch Späne
- » Fingerverletzungen durch das rotierende Sägeblatt
- » Knochenverletzungen durch verkantete Materialstücke, die wie Geschosse umherfliegen, sind so gut wie ausgeschlossen.

Die Vorteile im Überblick:

- » einfache und schnelle Bedienung
- » präzise, saubere und fast gratfreie Sägekanten
- » kratzfreie Materialoberflächen
- » problemloses Sägen kleiner Teile
- » kräfteschonender Sägeschnitt durch angetriebenen Sägeschlitten
- » optional Spänefangbehälter unter der Maschine
- » unfallverhütend
- » lärmgedindert



Spannsystem und Schutzhaube, hält das Werkstück beim Sägen fest und verhindert Verletzungen



Spänefangkorb in der Werkzeugwechselposition

Technische Daten der Kreissäge KP 100

Schnittbereich:	100 x 100 mm	Gehrungsschnitte:	KP100 E	nur 90°	
max. Schnitthöhe: KP100 E	110 mm		KP100 S	45° - 90° - 45°	
	KP100 S	125 mm	Abmessungen L x B x H:	KP100 E	800 x 1100 x 1300 mm
max. Schnittbreite: KP100 E	215 mm		KP100 S	1000 x 1000 x 1300 mm	
	KP100 S	bei 90° 235 mm	Masse (Gewicht):	ca. 180 kg	
		bei 45° 165 mm			

Grundausrüstungen:

Sägevorschub:	stufenlos	0 - 4 m/min. (hydropneumatisch)	Elekt. Anschluss:	400 V, 50 Hz, 3kVA
Sägeblatteilrücklauf:		ca. 6 m/min.	Druckluftanschluss:	min. 6 bar - max. 10 bar
Sägeblatt:	KP100 E	370 x 3,6 x 30 mm	Winkeligkeit n. DIN ISO 2768-1:	+/- 0° 0' 8" (entspr. +/- 0,1mm / 100 mm)
	KP100 S	400 x 3,6 x 30 mm	Geradheit n. DIN ISO 2768-1:	+/- 0,1 mm / 100 mm
Sägeblattdrehzahl:		ca. 3000 U/min.	Parallelität n. DIN ISO 2768-1:	+/- 0,1 mm / 100 mm
Antriebsleistung Sägemotor:		2,2 kW	Maschinenrahmen:	Aluminiumprofilkonstruktion
Maschinensteuerung:		elektronisch	Maschinenlackierung:	RAL 5009 Azurblau

Zusätzliche Ausstattungen:

Zu- und Abfuhrrollenbahn:	auch als Verlängerung	Spänekasten:	auf Rollen
Digitalmesssystem auf Rollenbahn:	rechte oder linke Seite	Sprühvorrichtung (Minimalmengen):	für Sägeblatt
	Einstellgenauigkeit 0,1 mm	Sägeblatt:	versch. Ausführungen
Automatischer Materialvorschub:	mit Positioniersteuerung	Anschlusskabel:	mit Kupplung und Stecker
Drehzahlregelung für Sägeblatt:	ca. 2000 bis 6000 U/min	Druckluftpistole:	mit Spiralschlauch
Absaugstutzen für Späne:	80 mm Durchmesser	Sonderlackierung:	nach RAL